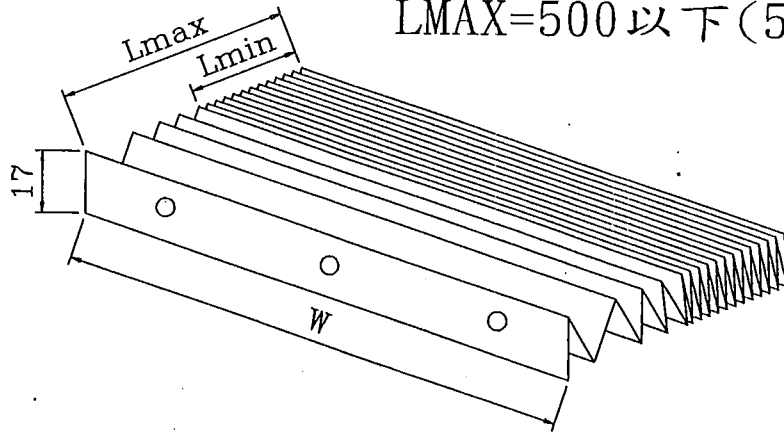


A. 橡膠波浪板: W寬=500以下(孔Q7)

LMAX=500以下(500L以上需車縫加長)

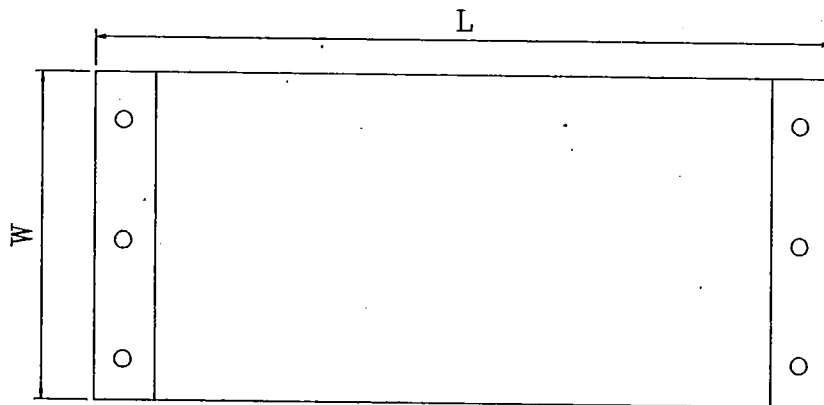


W	孔距	Lmax.	Lmin.	數量	備註

B. 橡膠平面板: W寬\*L長\*T厚(孔Q7)

T=1T, 1.5T, 2T(包紗)

T=1.5T, 2T, 3T(不包紗)



W	L	T	孔距	數量	備註

1. 請自行影印備用
2. 請提供前後固定方式. 尺寸



巨薪企業股份有限公司

台中縣太平市工業15路42號 機械配件

T:(04)22715311 F:(04)22715312