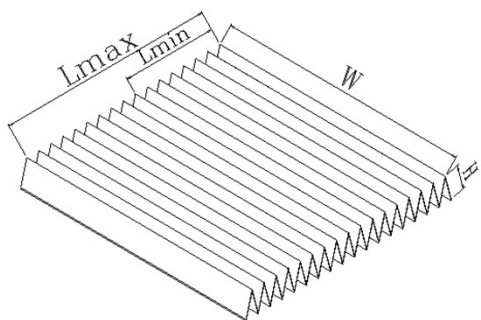




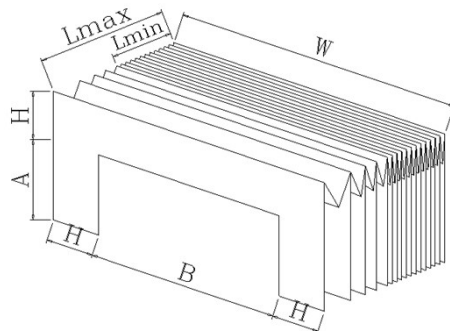
# 巨薪企業股份有限公司

## 防塵套訂購單

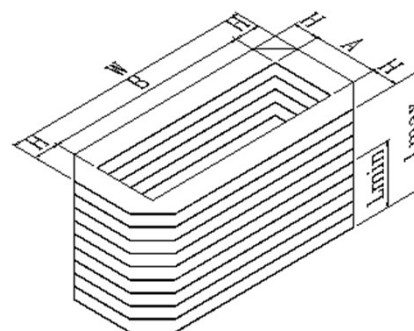
防塵套樣式	A	B	C	D	H	W	Lmin	Lmax	QTY	備註
	內高	內寬	線槽深	作業高度	外高	外寬	總壓縮長	總拉長	數量	
1.一字型 防塵套	/	/	/	/						<input type="checkbox"/> 不銹鋼魚鱗片
2.冂字型 防塵套		/	/	/						<input type="checkbox"/> 不銹鋼魚鱗片
3.四方型 防塵套			/	/		/				
4.線性滑軌防塵套										<input type="checkbox"/> 單軌 <input type="checkbox"/> 雙軌
5.其他類型防塵套										



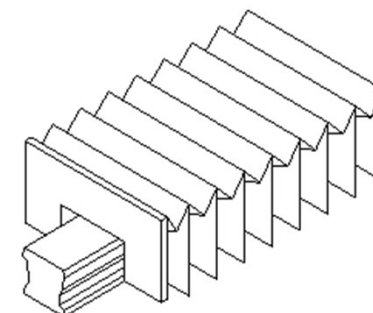
一字型防塵套



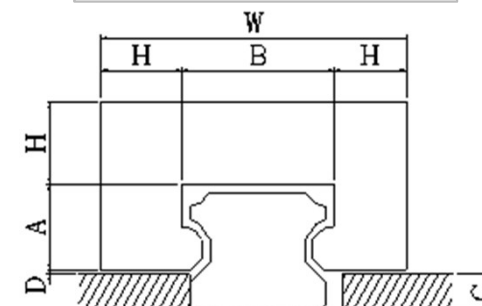
冂字型防塵套



四方型防塵套



線性滑軌防塵套-立體圖



線性滑軌防塵套-正視圖

- 請自行影印使用
- 請提供前後端鉸金固定方式
- TEL:04-22715311
- FAX:04-22715312
- E-mail:sales@megus1989.com
- 台中縣太平市工業15路42號(大里工業區內)

### 注意事項：

#### 1. 使用環境為何：

- 室內 室外
- 耐酸鹼 耐高溫 抗紫外線
- 防油 防水 抗靜電
- 防塵 無塵

